

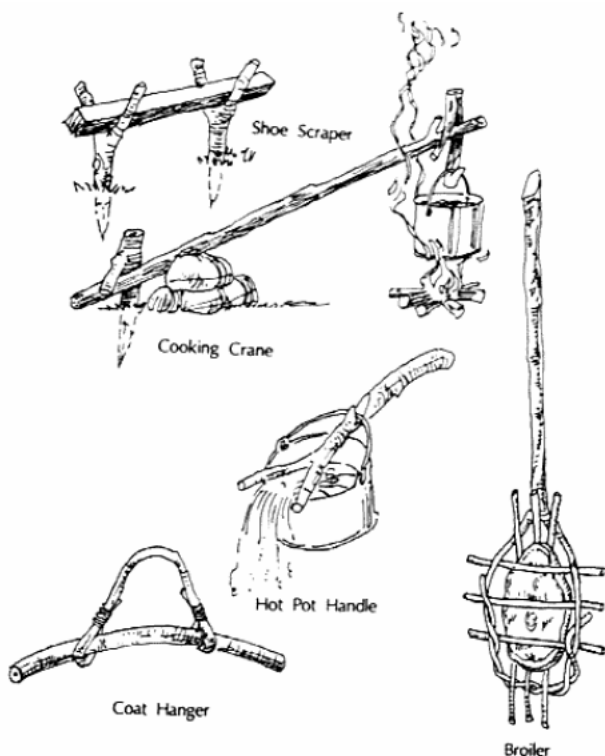
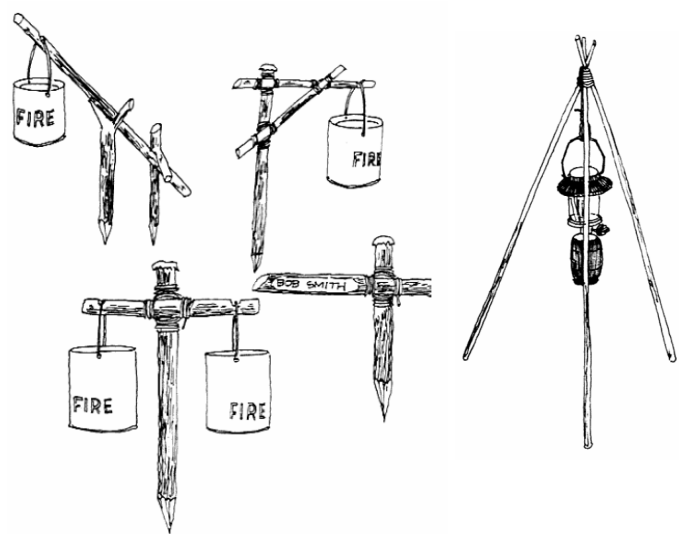
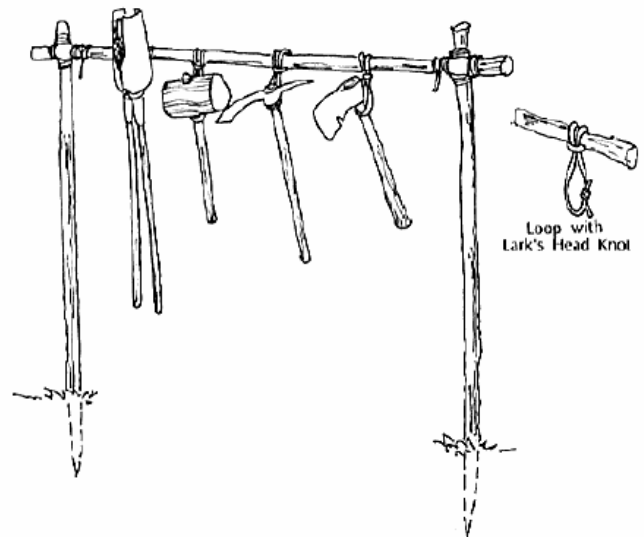
## Priprava vodovega koticka

### Splošni nasveti

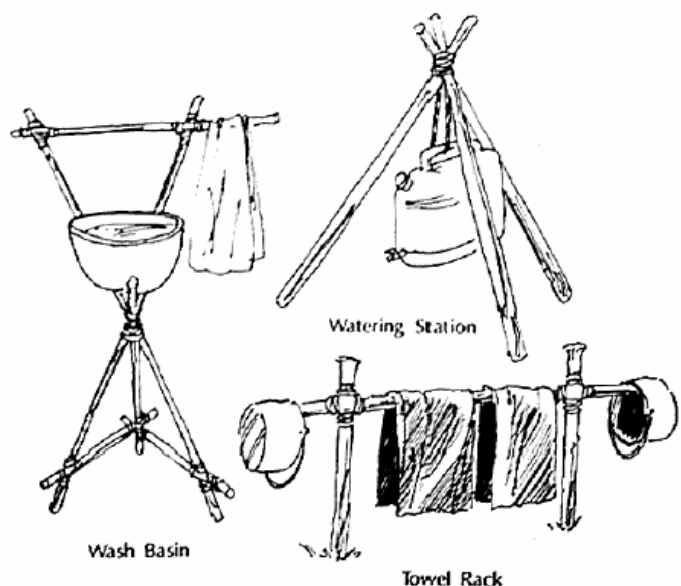
Vodov koticek je vsem znan pojem, ki predstavlja prostor, kjer si udeleženci tabora uredijo svoj mali, privatni vodov brlog. Tako si pripravijo prostor, kjer se lahko zadržujejo v svojem prostem času, kamor si gredo uredit misli, kjer pripravljajo večerje,...

Na PPT-ju običajno vsak vod oblikuje svoj taborček, tako da je vodov koticek kar center taborčka. V taborčku si vodi tudi sami pripravljajo hrano za večerjo. Zato ima tak vodov koticek tudi **ognjišče**, **skladovnico drv** in primerne površine za pripravo in uživanje hrane (**mizo**, **klopi**, **stole**?). Ker mora biti vodov koticek prijeten za uporabo tudi med sončno pripeko ali dežjem, je zelo priporočljivo, če ima **streho**, ki clane voda ščiti pred soncem in dežjem.

Vsak vod ima tudi veliko skupne opreme (sekira, žaga?, kotlicek, vrvi, ašovcic,...), ki se običajno prav tako nahaja tam, zato v vodovem koticku predvidimo tudi primeren **prostor za orodje**.



Prav tako si taboreci lahko izdelajo tudi pripomočke in razne taborne izume (npr. **police za stvari**, **viseco mrežo**, **gugalnice**, »**gasilni aparat**« in druge pametne stvari), pa tudi razsvetljavo (npr **prostor z sveco** ali **plinsko svetilko**)...



V tem dokumentu je prikazanih nekaj idej, kako si urediti svoj vodov koticek (središče svojega taborčka...)

Naštejmo še enkrat, kaj naj bi imel dober vodov koticek na PPT-ju:

- **Ognjišče** z ustreznim **nosilcem za kotlicek**
- **Skladovnico drv**, najbolje **dvignjeno od tal in pokrito**
- **Mizo** ali **pult** za pripravo hrane
- **Klopi** ali stole (zahtevnejši za izdelavo)
- **Streho** – najbolje izdelano iz cerade ali šotork, redkeje iz naravnih materialov
- **Prostor za orodje** in drugo skupno opremo – obvezno pod streho

Lahko pa ima še police za razne stvari, »obešalnik« za posodo, lahko tudi za kroje taborec, vhod v taborček, jambor z vodovo zastavo in še veliko drugih izumov.

## Ergonomija

Ce naj nam bo v taboru udobno, ne smemo pozabiti na nekaj »pravil«, ki veljajo pri pohištvu. Ljudje smo sicer različno visoki in različno oblikovani, vendar so oblikovalci pohištva prišli do nekaterih pravil, ki so skoraj univerzalna.

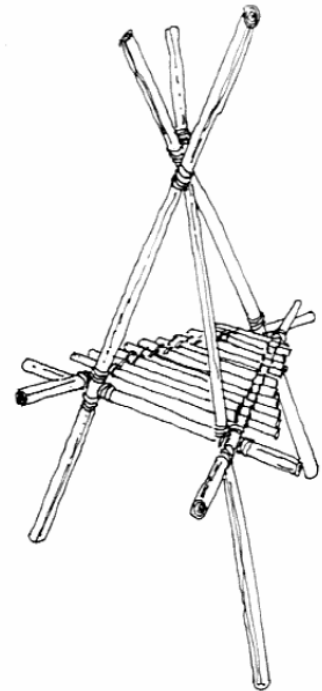
Ena najpomembnejših zapovedi je **USTREZNA VIŠINA** posameznih vrst pohištva. Spodaj so našteje najpogostejše višine:

**sedišče** višina: **45 cm**

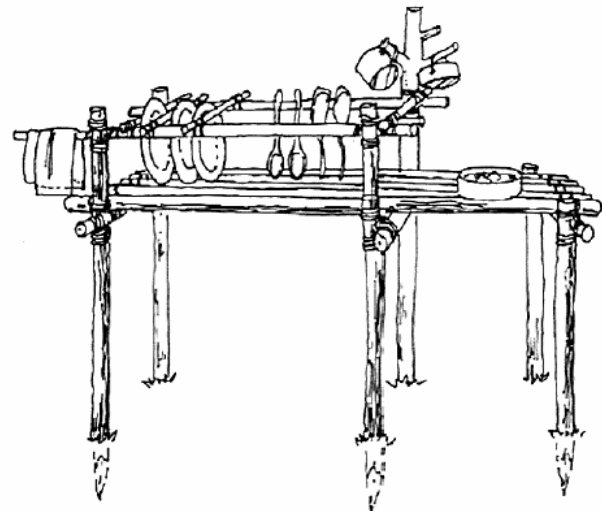
**miza** višina: **75 cm**  
(ce za njo sedimo)

**delovni pult** višina: **85 cm**  
(ce ob njem stojimo)

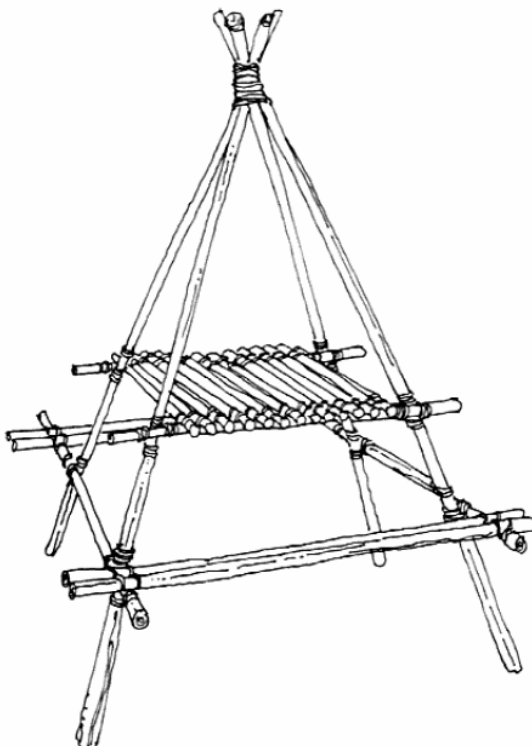
**Camp Table**



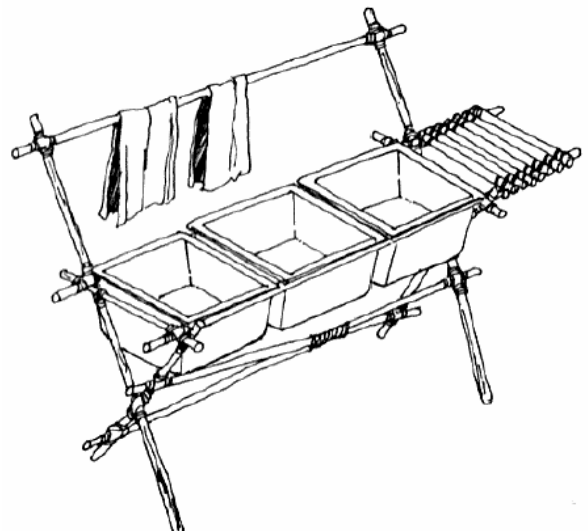
**Kitchen Work Table**



**Camp Table with Seats**

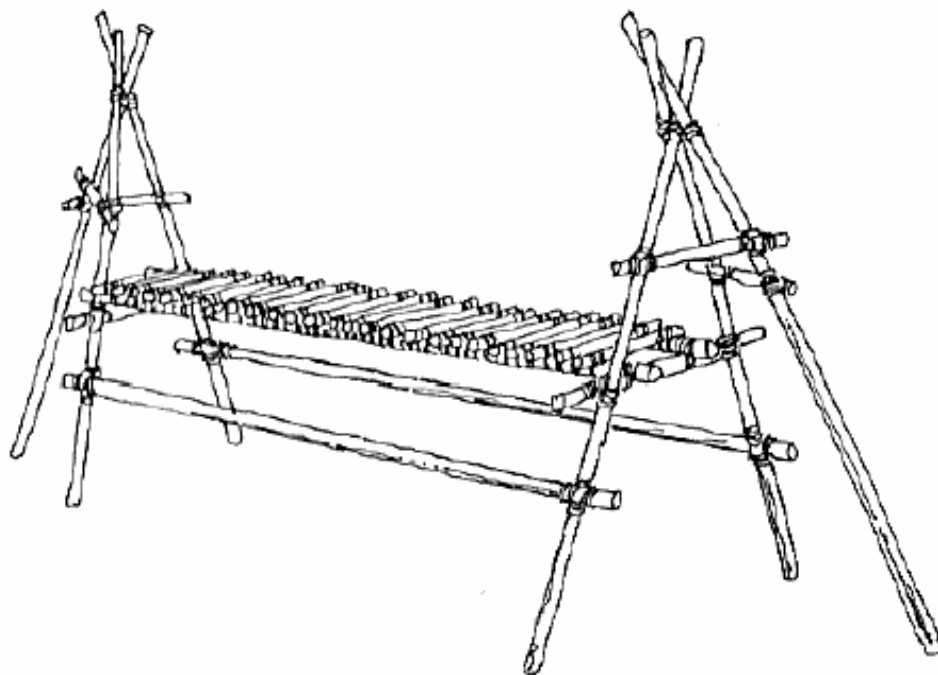


**Wash Basin with Shelf**

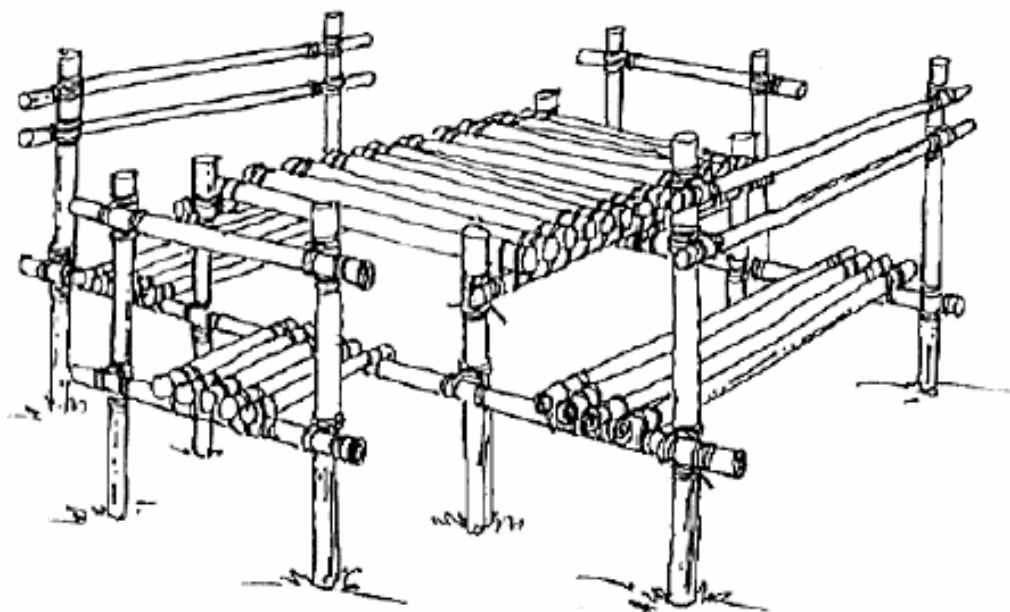


Delovni pult:

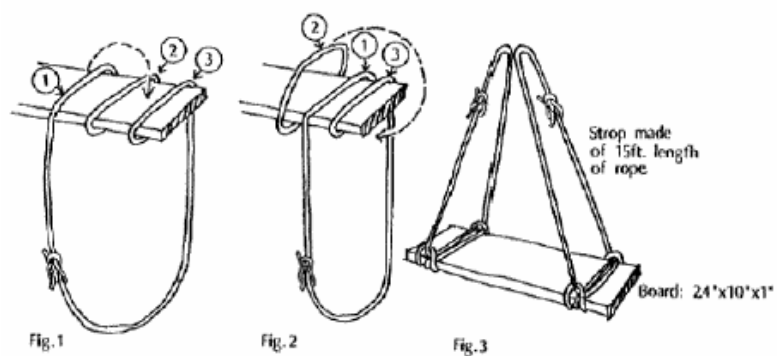
Še nekaj idej:



Miza s stolom in klopmi



Izdelava police, lahko tudi gugalnica



## Miza in dve klopi

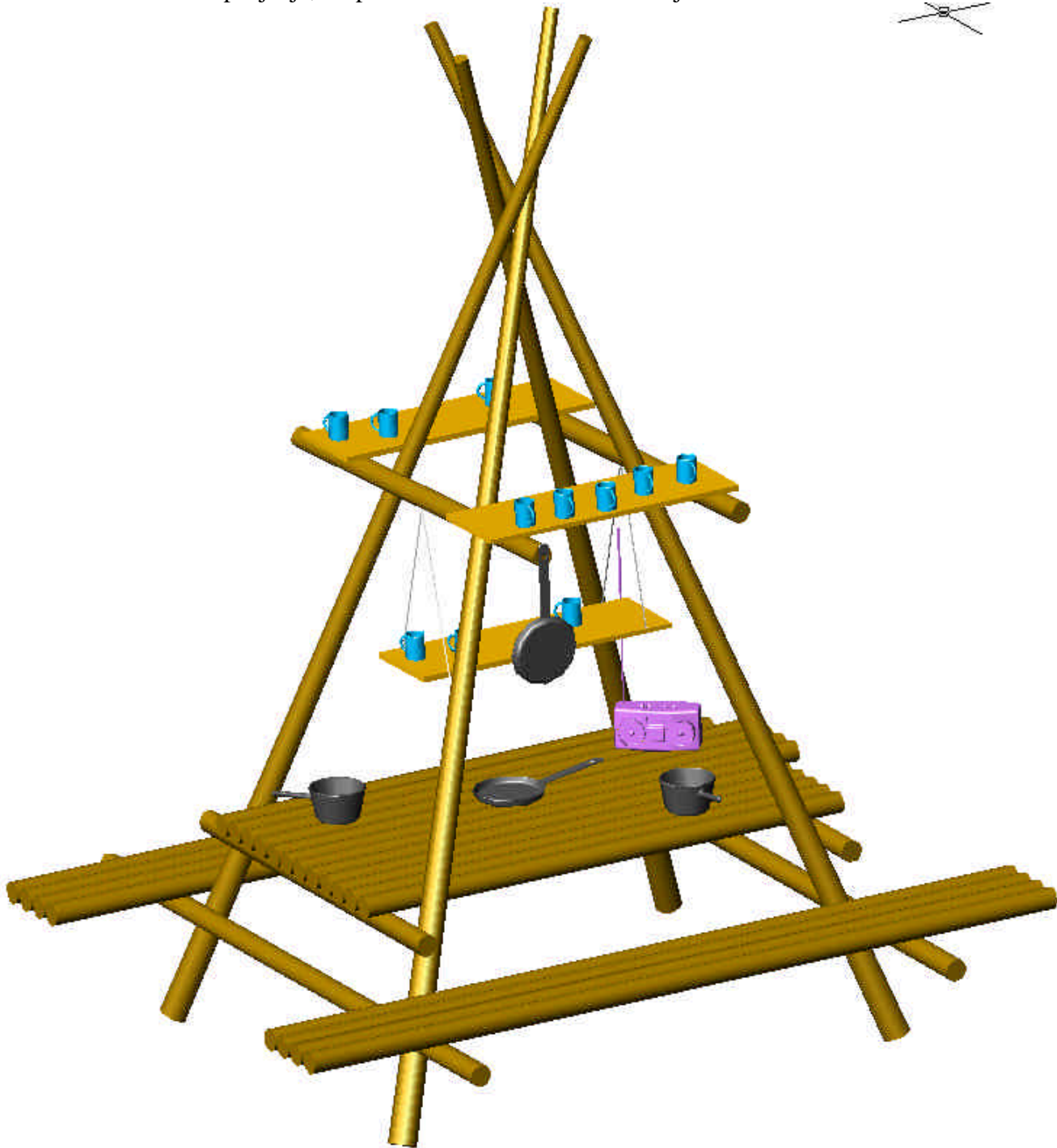
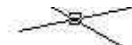
Ena izmed treh »domacih« idej.

Nosilna konstrukcija s štirimi poševnimi drogovi zagotavlja **stabilnost** in dovolj nosilnosti za pritrnitev **vodoravnih nosilcev** tako za **klopi**, kot za **mizo** in **police**. Klopi so podaljšane mimo mize, vmes med podaljškom lahko postavimo **ognjišče**, tako da **kuhar sedi na koncu klopi**.

**Viseco policko nad mizo** lahko uporabimo za zacimbe, za svece, ali za vse, kar potrebujemo, ko sedimo za mizo.

Prav tako lahko dodamo še veliko nosilnih vodoravnih prečk, kamor potem obešamo orodje, skodelice, oblacila,...

**Predlog nima strehe**, kar je njegoval največja pomanjkljivost. Lahko jo dodamo nad vrh, če so v bližini primerna drevesa za napenjanje, ali pa naredimo loceno konstrukcijo.

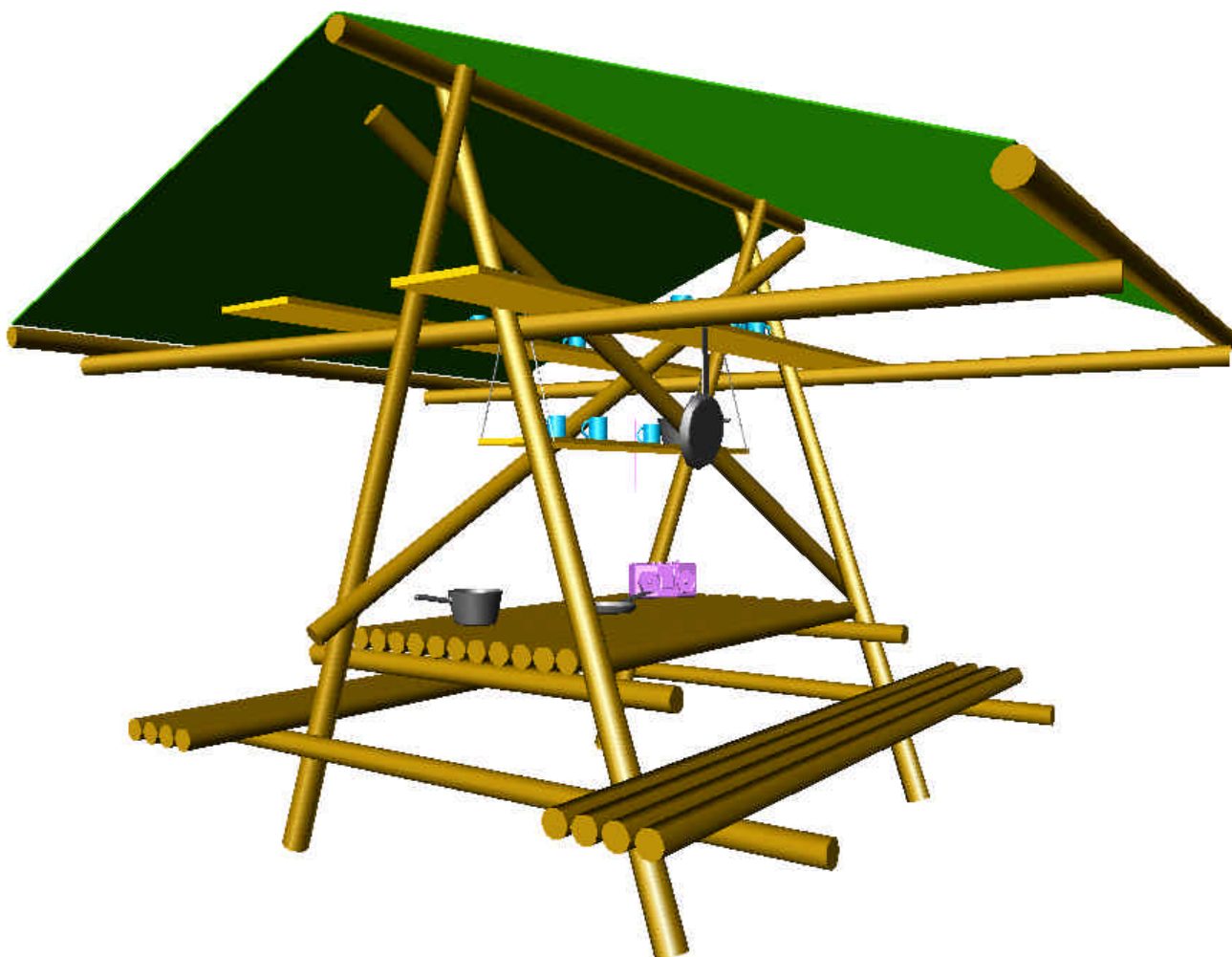


## Pokrita miza in dve klopi

Še eden iz domačih logov. Podoben projekt kot prejšnji, le da tu izdelamo dva A-ja in ju postavimo navpicno, nato pa dodamo nosilne elemente strehe. **Zelo natančno je treba odžagati navpicne nosilce pod nivojem slemena, da ne strgamo cerade!!!**

Ker konstrukcija sama po sebi ni stabilna (se »gunca«), je **nujna uporaba dveh diagonal**. Diagonale sicer nekoliko motijo uporabo mize, zato ju poskusimo spraviti čim više. Tudi tu lahko izdelamo viseco polico, ki jo pritrdimo ravno na diagonalni, lahko pa tudi na sleme.

Na vodoravnih nosilcih (ki gredo proti koncu strehe), je veliko prostora za police, za obešanje raznih stvari itd. Slika prikazuje izdelano rešitev:

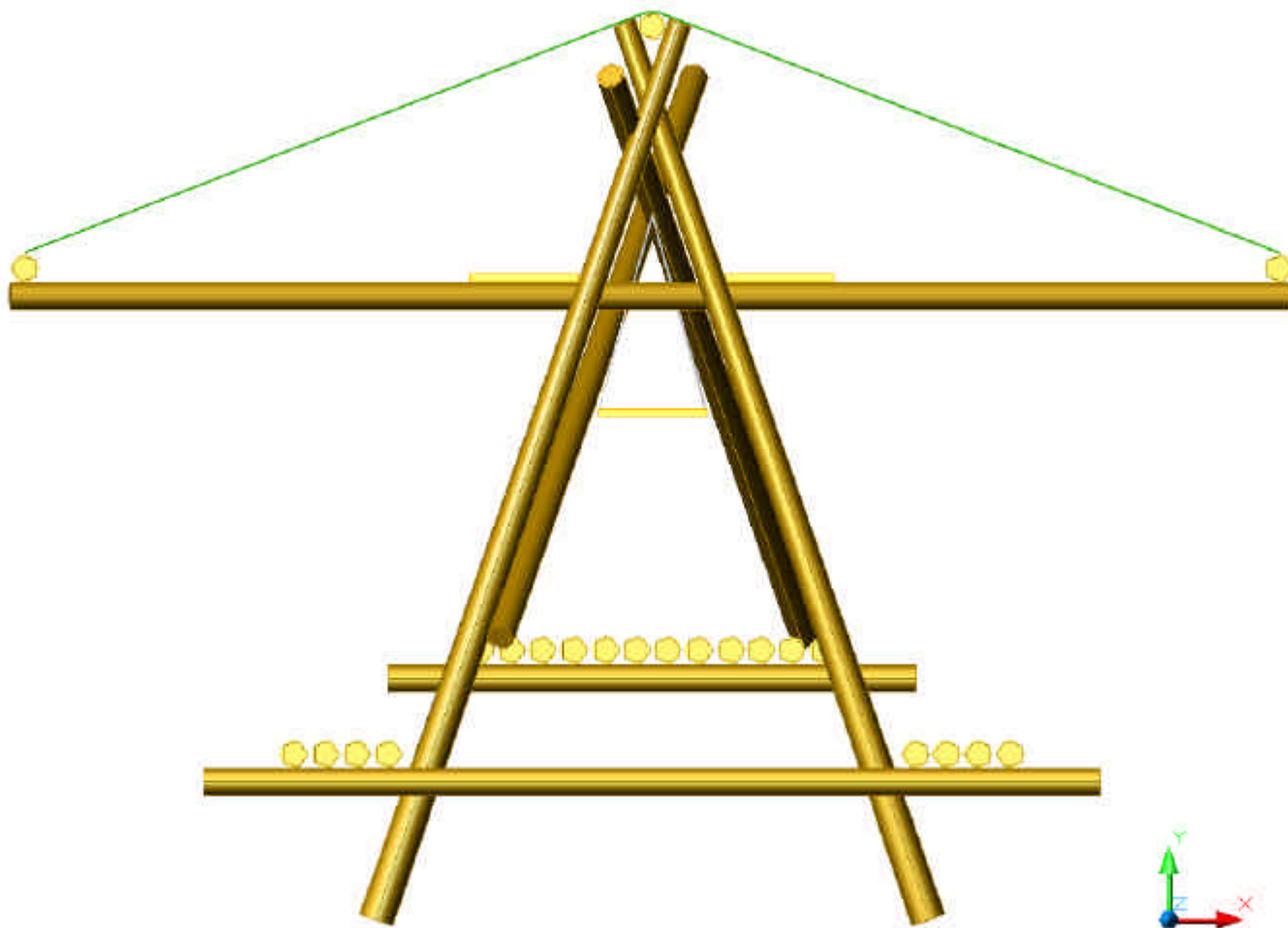


Na naslednji sliki na stranskem risu lahko vidimo izvedbo nosilca cerade, kot tudi diagonali, ki ju damo na notranjo stran mize, da sta manj moteci.

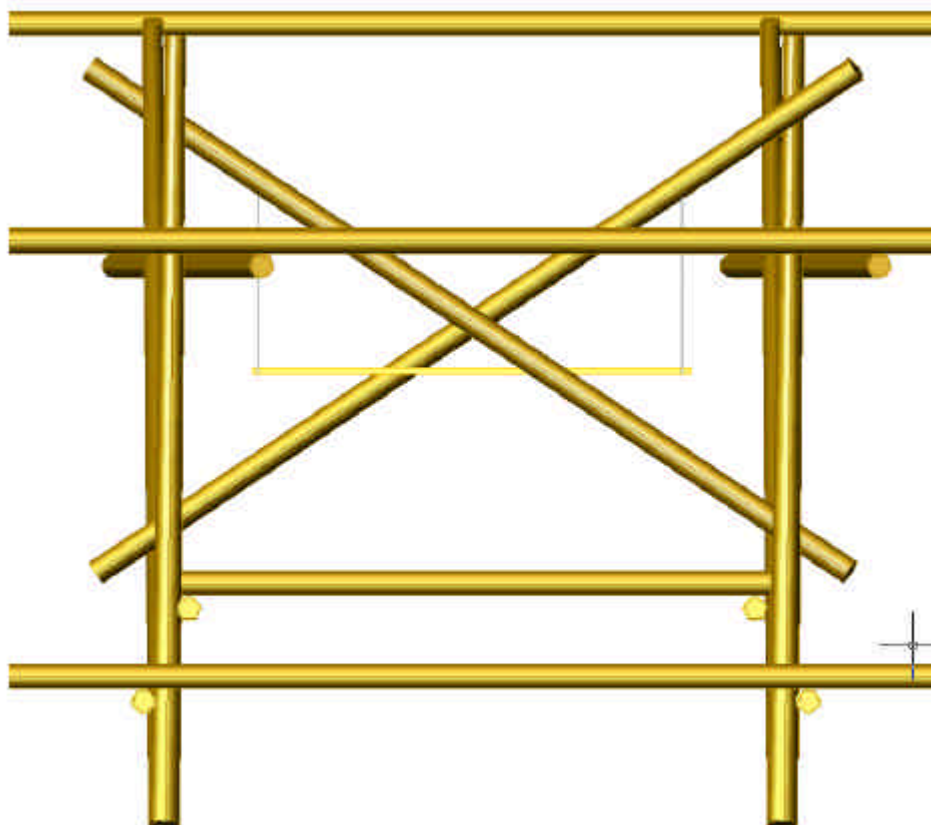
Vidimo tudi, kako natančno je treba prirezati glavne nosilne palice (ki sestavljajo A), sicer bi predrle cerado.

Zadnja slika prikazuje naris; tu vidimo predvsem izvedbo diagonal, opazimo pa tudi, da gredo vodoravni nosilci strehe dokaj postrani. To je posledica dejstva, da se nosilna drogova A-ja malo više križata in tam nista več vzporedna.

Stranski ris:

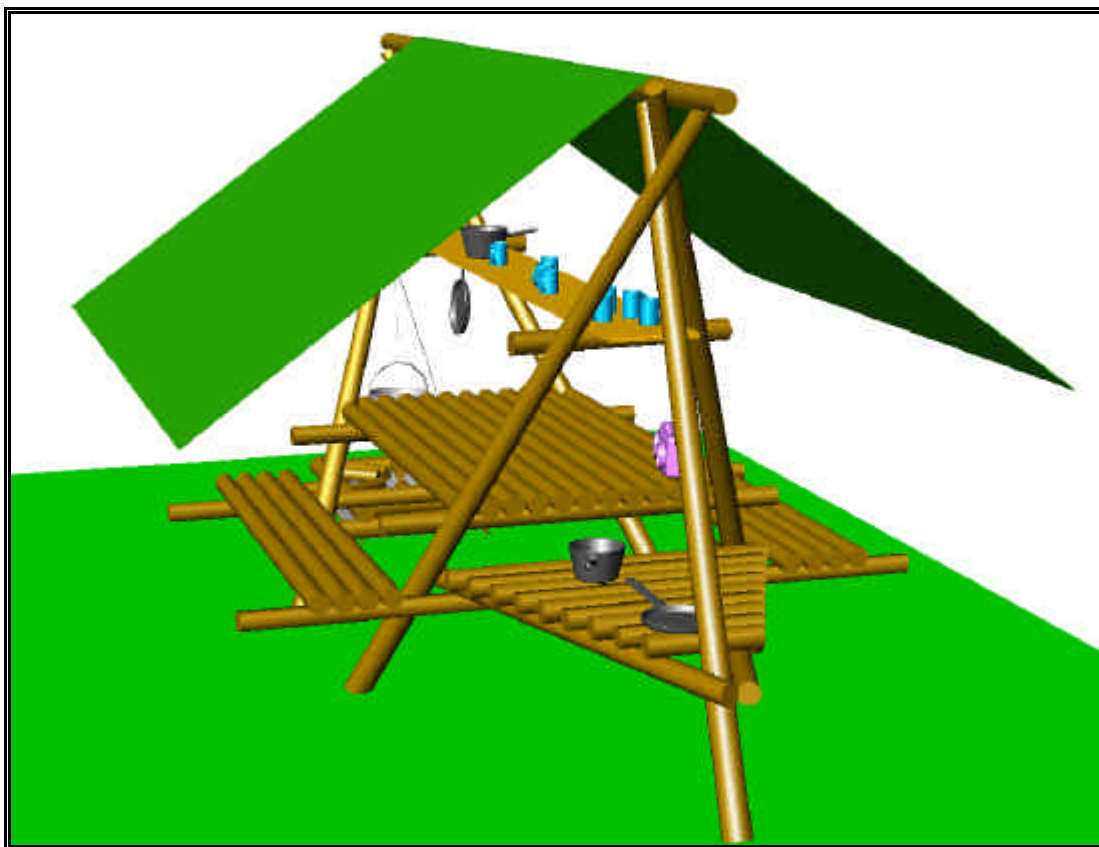


Naris (cerada je umaknjena, da se vidijo detajli) :



## Miza, dve klopi, ognjišče in odlagalna površina

Projekt, ki ga **priporočamo le bolj izkušenim pionircem**, prav tako prihaja z risalne deske studia »MrTn crazy designs«.



Nosilna A-ja še bolj razmaknemo, tako da gledata ven izpod cerade. **Slеме podaljšamo**, tako da gleda na obeh straneh izpod cerade.

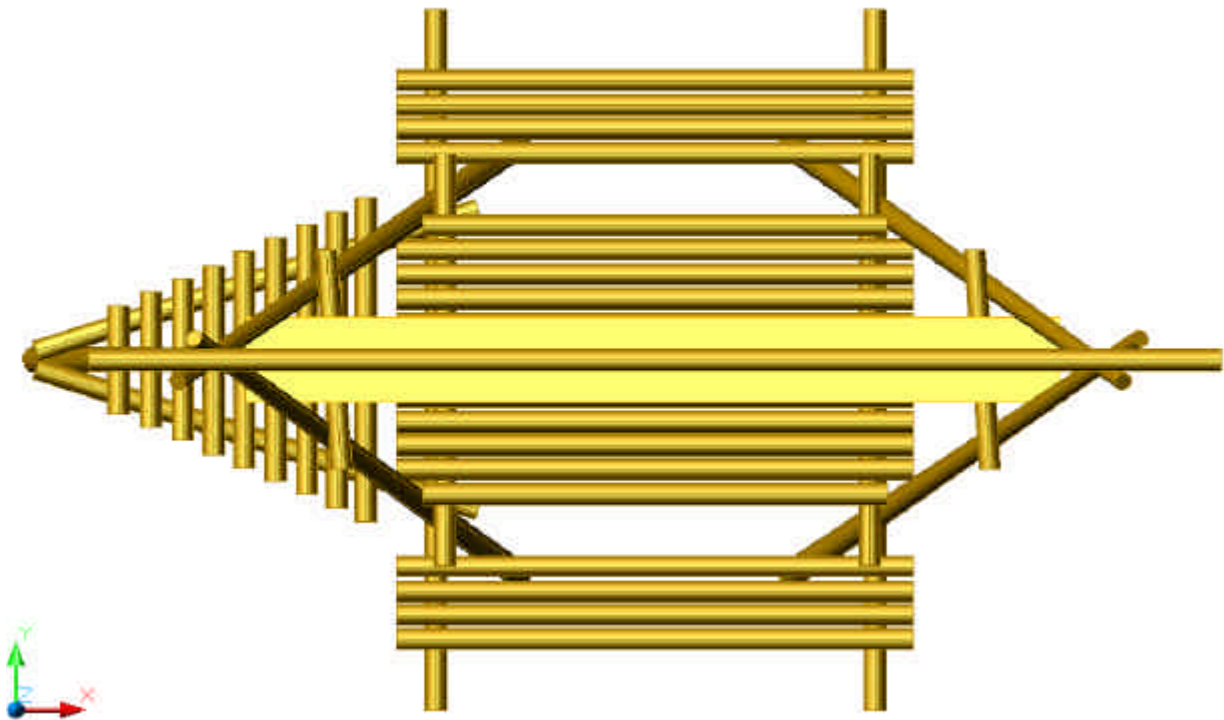
Na eni strani dodamo poševno prečko, ki z A-jem tvori trinožnik (glej prvo sliko). Zato ne potrebujemo diagonal. Tam izdelamo **dodatno odlagalno površino**, ki lahko služi tudi kot klop.

Na drugi strani nam podaljšano slеме lahko nosi kotlicek. Za regulacijo višine uporabimo mocnejšo vrv, na koncu pa obrocek ali karabin. Skozenj napeljemo tanjšo vrvico, s katero privežemo kotlicek na nosilec klopi.

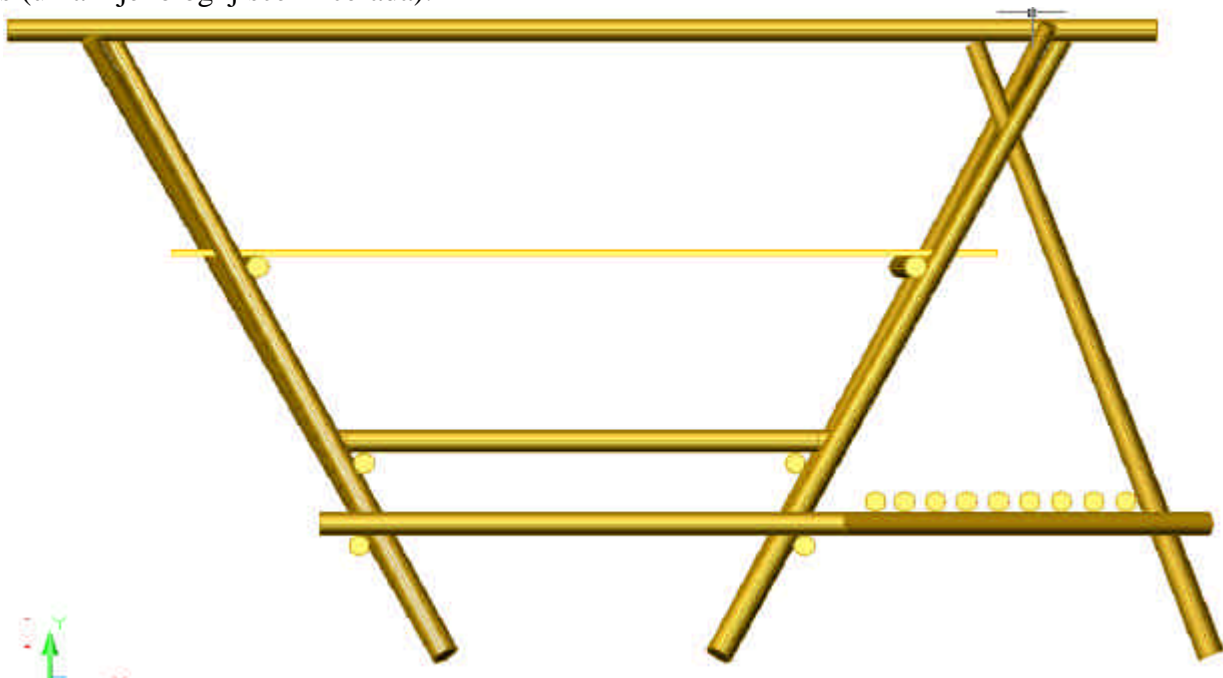
Cerada nima nosilnih prečk na koncih, zato vogale privežemo na bližnja drevesa, ali pa jo zaklinamo.

**Nagib strehe lahko tako prilagodimo smeri sonca ali moci padavin.**

Tloris (umaknjeno ognjišče in cerada):

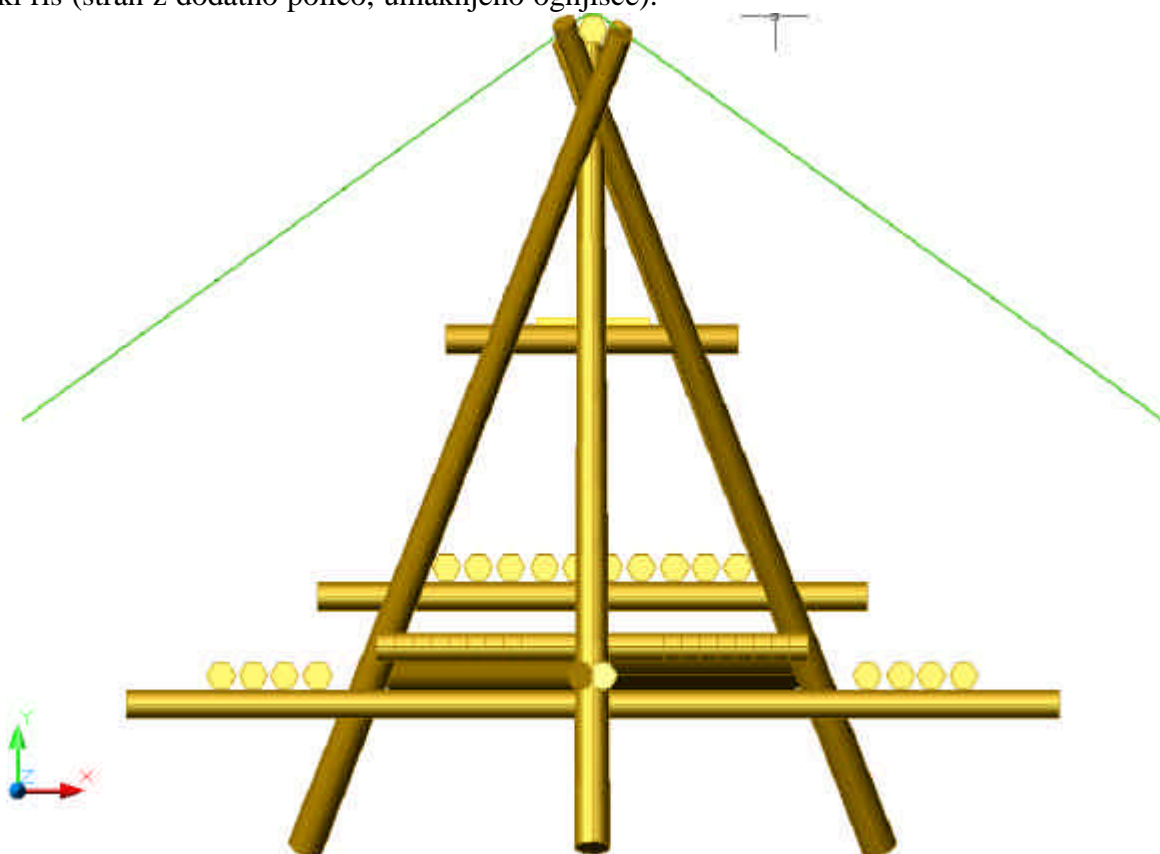


Naris (umaknjeno ognjišče in cerada):

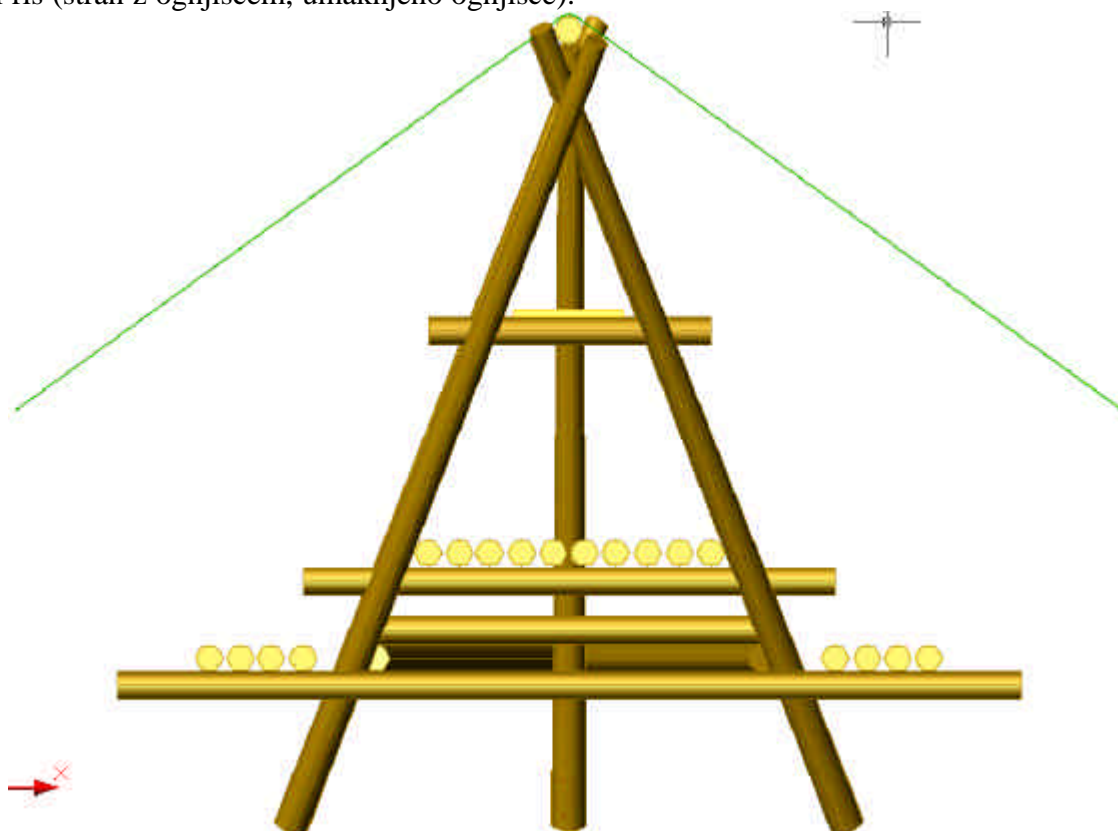




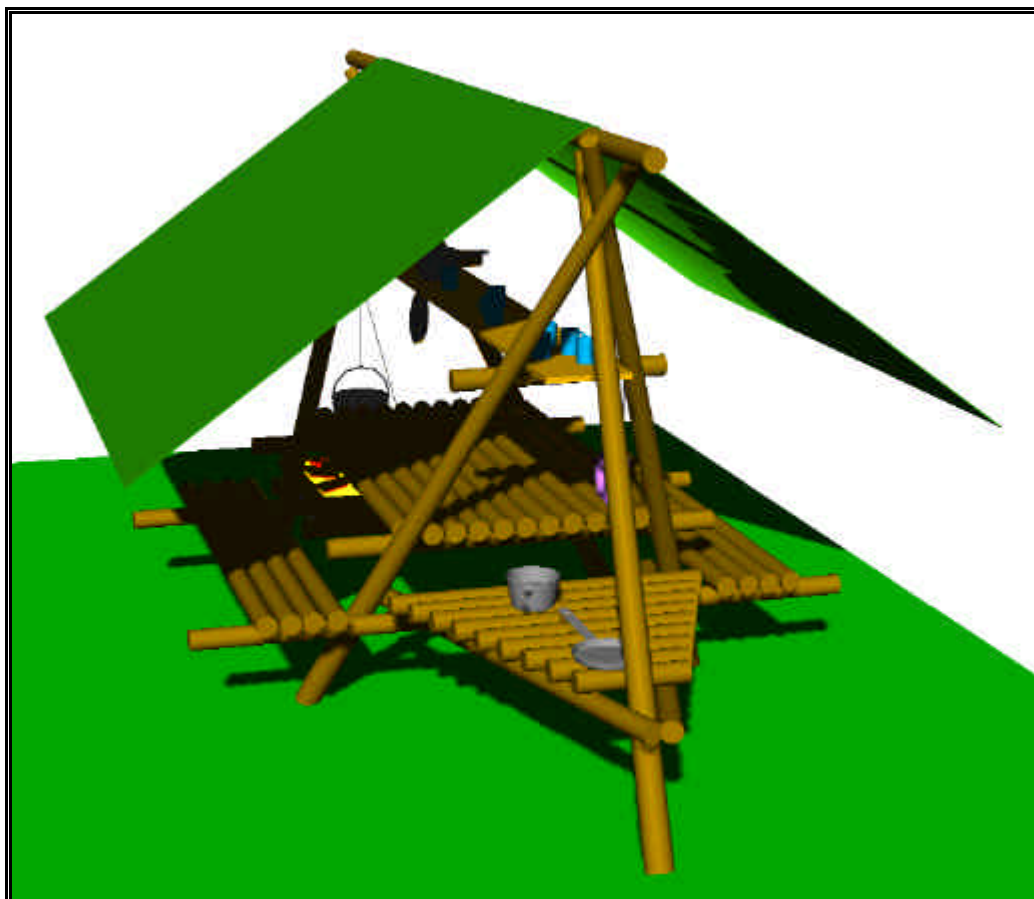
Stranski ris (stran z dodatno polico, umaknjeno ognjišče):



Stranski ris (stran z ognjiščem, umaknjeno ognjišče):



Fotorealisticni pogledi:



Veliko uspeha pri izdelavi vašega vodovega koticka vam želi... MrTn